

見積参考資料

工事名 R7徳土 阿南小松島線 小・立江 標識工事（5）

◇経費情報◇

工種区分	道路改良工事
単価地区	徳島東部1
単価使用年月	令和7年7月
施工地域・工事場所	補正無し（地方部 施工場所が一般交通等の影響を受けない場合）
前金支出割合	補正を行わない
契約保証	金銭的保証
現場環境改善費	計上しない
週休2日確保工事に係る経費補正	週休2日（月単位）

注意

「見積参考資料」は入札参加者の迅速で適正な工事費の見積りのための一資料であり、請負契約を拘束するものではない。

設計内訳書 (本01)

工事名	R 7 徳土 阿南小松島線 小・立江 標識工事 (5)				事業区分 工事区分	道路維持・修繕 道路維持	
工事区分・工種・種別・細別	規格	単位	数量	単価	金額	数量・金額増減	摘要
道路維持		式	1				
標識工		式	1				
小型標識工		式	1				
標識柱 警戒標識①	柱規格:単柱式 径76.3, 柱長さ:3.2m, 施工規模:5 基以上	基	1				単 1号
標識柱 注意喚起標識②	柱規格:単柱式 径76.3, 柱長さ:3.2m, 施工規模:5 基以上	基	2				単 2号
標識柱 注意喚起標識③	柱規格:単柱式 径101.6, 柱長さ:4.2m, 施工規模:5 基以上	基	1				単 3号
標識柱 注意喚起標識④	柱規格:単柱式 径101.6, 柱長さ:4.2m, 施工規模:5 基以上	基	1				単 4号
標識柱 注意喚起標識⑤	柱規格:単柱式 径114.3, 柱長さ:4.3m, 施工規模:5 基以上	基	1				単 5号
標識柱 注意喚起標識⑥	柱規格:単柱式 径101.6, 柱長さ:4.0m, 施工規模:5 基以上	基	1				単 6号
標識柱 規制標識①	柱規格:単柱式 径101.6, 柱長さ:5.3m, 施工規模:5 基以上	基	1				単 7号
標識柱 規制標識②	柱規格:単柱式 径89.1, 柱長さ:5.1m, 施工規模:5 基以上	基	1				単 8号
標識板 警戒標識①	標識板規格:2.0m2未満	枚	1				単 9号
標識板 注意喚起標識②	標識板規格:2.0m2未満	枚	2				単 10号

設計内訳書 (本01)

工事名	R 7 徳土 阿南小松島線 小・立江 標識工事 (5)				事業区分 工事区分	道路維持・修繕 道路維持	
工事区分・工種・種別・細別	規格	単位	数量	単価	金額	数量・金額増減	摘要
標識板 注意喚起標識③	標識板規格:2.0m2未満	枚	1				単 11号
標識板 注意喚起標識④	標識板規格:2.0m2未満	枚	1				単 12号
標識板 注意喚起標識⑤	標識板規格:2.0m2以上	枚	1				単 13号
標識板 注意喚起標識⑥	標識板規格:2.0m2未満	枚	1				単 14号
標識板 規制標識①	標識板規格:2.0m2未満	枚	1				単 15号
標識板 規制標識②	標識板規格:2.0m2未満	枚	1				単 16号
大型標識工		式	1				
片持標識柱 案内標識①	柱型式:片持式	基	1				単 17号
標識板 案内標識①	標識板規格:2.0m2以上	枚	1				単 18号
仮設工		式	1				
交通管理工		式	1				
交通誘導警備員		人日	1				単 19号
直接工事費		式	1				

設計内訳書 (本01)

工事名	R 7 徳土 阿南小松島線 小・立江 標識工事 (5)				事業区分 工事区分	道路維持・修繕 道路維持		
工事区分・工種・種別・細別	規格	単位	数量	単価	金額	数量・金額増減	摘要	
共通仮設		式	1					
共通仮設費 (率計上)		式	1					
純工事費		式	1					
現場管理費		式	1					
工事原価		式	1					
一般管理費等		式	1					
工事価格		式	1					
消費税額及び地方消費税額		式	1					
工事費計		式	1					

1次単価表

単価使用年月	2025.07
歩掛適用年月	2025.07
労務調整係数	1.000-00000 0.0 0

単 1号	標識柱 警戒標識①	柱規格:単柱式 径76.3, 柱長さ:3.2m , 施工規模:5基以上	単位	基	単位数量	1	単価	
名称・規格		条件	単位	数量	単価	金額	摘要	
	標識柱・基礎設置(路側式)	単柱式(基礎含む)φ76.3, 5基以上, 無, 無, 無, 有, 下地亜鉛メッキ+静電粉体 塗装(景観)	基	1				単 20号
	合計							
	単価							円/基

1次単価表

単価使用年月	2025.07
歩掛適用年月	2025.07
労務調整係数	1.000-00000 0.0 0

単 2号	標識柱 注意喚起標識②	柱規格:単柱式 径76.3, 柱長さ:3.2m , 施工規模:5基以上	単位	基	単位数量	1	単価	
名称・規格		条件	単位	数量	単価	金額	摘要	
	標識柱設置(路側式)		基	1				単 21号
	標識柱 STK400, φ76.3×3.2×3200, 景観色		本	1				
	合計							
	単価							円/基

1次単価表

単価使用年月	2025.07
歩掛適用年月	2025.07
労務調整係数	1.000-00000 0.0 0

単 3号	標識柱 注意喚起標識③	柱規格:単柱式 径101.6, 柱長さ:4.2 m, 施工規模:5基以上	単位	基	単位数量	1	単価	
名称・規格		条件	単位	数量	単価	金額	摘要	
標識柱設置(路側式)			基	1			単 21号	
標識柱 STK400, φ 101.6×3.2×4200, 景観色			本	1				
合計								
単価							円/基	

1次単価表

単価使用年月	2025.07
歩掛適用年月	2025.07
労務調整係数	1.000-00000 0.0 0

単 4号	標識柱 注意喚起標識④	柱規格:単柱式 径101.6, 柱長さ:4.2 m, 施工規模:5基以上	単位	基	単位数量	1	単価	
名称・規格		条件	単位	数量	単価	金額	摘要	
標識柱設置(路側式)			基	1			単 21号	
標識柱 STK400, φ 101.6×3.2×4200, 景観色			本	1				
合計								
単価							円/基	

1次単価表

単価使用年月	2025.07
歩掛適用年月	2025.07
労務調整係数	1.000-00000 0.0 0

単 5号	標識柱 注意喚起標識⑤	柱規格:単柱式 径114.3,柱長さ:4.3 m,施工規模:5基以上	単位	基	単位数量	1	単価	
名称・規格		条件	単位	数量	単価	金額	摘要	
標識柱設置(路側式)			基	1			単 21号	
標識柱 STK400, φ 114.3×4.5×4300, 景観色			本	1				
合計								
単価							円/基	

1次単価表

単価使用年月	2025.07
歩掛適用年月	2025.07
労務調整係数	1.000-00000 0.0 0

単 6号	標識柱 注意喚起標識⑥	柱規格:単柱式 径101.6,柱長さ:4.0 m,施工規模:5基以上	単位	基	単位数量	1	単価	
名称・規格		条件	単位	数量	単価	金額	摘要	
標識柱設置(路側式)			基	1			単 21号	
標識柱 STK400, φ 101.6×3.2×4000, 景観色			本	1				
合計								
単価							円/基	

1次単価表

単価使用年月	2025.07
歩掛適用年月	2025.07
労務調整係数	1.000-00000 0.0 0

単 7号	標識柱 規制標識①	柱規格:単柱式 径101.6, 柱長さ:5.3 m, 施工規模:5基以上	単位	基	単位数量	1	単価	
名称・規格		条件	単位	数量	単価	金額	摘要	
	標識柱設置(路側へース式)		基	1			単 22号	
	標識柱 STK400, φ 101.6×4.2×5273, 景観色		本	1				
	合計							
	単価						円/基	

1次単価表

単価使用年月	2025.07
歩掛適用年月	2025.07
労務調整係数	1.000-00000 0.0 0

単 8号	標識柱 規制標識②	柱規格:単柱式 径89.1, 柱長さ:5.1m , 施工規模:5基以上	単位	基	単位数量	1	単価	
名称・規格		条件	単位	数量	単価	金額	摘要	
	標識柱設置(路側へース式)		基	1			単 22号	
	標識柱 STK400, φ 89.1×4.2×5113, 景観色		本	1				
	合計							
	単価						円/基	

1次単価表

単価使用年月	2025.07
歩掛適用年月	2025.07
労務調整係数	1.000-00000 0.0 0

単 9号	標識板 警戒標識①	標識板規格:2.0m2未満	単位	枚	単位数量	1	単価	
名称・規格		条件	単位	数量	単価	金額	摘要	
標識板設置 (警戒・規制・指示・路線番号標識)			基	1			単 23号	
材料費(個)			個	3			単 24号	
合計								
単価							円/枚	

1次単価表

単価使用年月	2025.07
歩掛適用年月	2025.07
労務調整係数	1.000-00000 0.0 0

単 10号	標識板 注意喚起標識②	標識板規格:2.0m2未満	単位	枚	単位数量	1	単価	
名称・規格		条件	単位	数量	単価	金額	摘要	
標識板設置 (案内標識[路線番号除く])		新設, 2.0m2未満, カプセルリズム・カプセル レンズ, 10m2以上, 無, 無, 無	m2	1.11			単 25号	
合計								
単価							円/枚	

1次単価表

単価使用年月	2025.07
歩掛適用年月	2025.07
労務調整係数	1.000-00000 0.0 0

単 11号	標識板 注意喚起標識③	標識板規格:2.0m2未満	単位	枚	単位数量	1	単価	
名称・規格		条件	単位	数量	単価	金額	摘要	
標識板設置 (案内標識[路線番号除く])		新設, 2.0m2未満, カプセルリズム・カプセル レンズ, 10m2以上, 無, 無, 無	m2	1.02			単 25号	
合計								
単価							円/枚	

1次単価表

単価使用年月	2025.07
歩掛適用年月	2025.07
労務調整係数	1.000-00000 0.0 0

単 12号	標識板 注意喚起標識④	標識板規格:2.0m2未満	単位	枚	単位数量	1	単価	
名称・規格		条件	単位	数量	単価	金額	摘要	
標識板設置 (案内標識[路線番号除く])		新設, 2.0m2未満, カプセルリズム・カプセル レンズ, 10m2以上, 無, 無, 無	m2	1.02			単 25号	
合計								
単価							円/枚	

1次単価表

単価使用年月	2025.07
歩掛適用年月	2025.07
労務調整係数	1.000-00000 0.0 0

単 13号	標識板 注意喚起標識⑤	標識板規格:2.0m2以上	単位	枚	単位数量	1	単価	
名称・規格		条件	単位	数量	単価	金額	摘要	
標識板設置 (案内標識[路線番号除く])		新設, 2.0m2以上, カプセルリズム・カプセル レンズ, 10m2以上, 無, 無, 無	m2	2.16			単 26号	
合計								
単価							円/枚	

1次単価表

単価使用年月	2025.07
歩掛適用年月	2025.07
労務調整係数	1.000-00000 0.0 0

単 14号	標識板 注意喚起標識⑥	標識板規格:2.0m2未満	単位	枚	単位数量	1	単価	
名称・規格		条件	単位	数量	単価	金額	摘要	
標識板設置 (案内標識[路線番号除く])		新設, 2.0m2未満, カプセルリズム・カプセル レンズ, 10m2以上, 無, 無, 無	m2	1.35			単 25号	
合計								
単価							円/枚	

1次単価表

単価使用年月	2025.07
歩掛適用年月	2025.07
労務調整係数	1.000-00000 0.0 0

単 15号	標識板 規制標識①	標識板規格:2.0m2未満	単位	枚	単位数量	1	単価	
名称・規格		条件	単位	数量	単価	金額	摘要	
標識板設置 (警戒・規制・指示・路線番号標識)		有,3~4基,無,無	基	1			単 27号	
合計								
単価							円/枚	

1次単価表

単価使用年月	2025.07
歩掛適用年月	2025.07
労務調整係数	1.000-00000 0.0 0

単 16号	標識板 規制標識②	標識板規格:2.0m2未満	単位	枚	単位数量	1	単価	
名称・規格		条件	単位	数量	単価	金額	摘要	
標識板設置 (警戒・規制・指示・路線番号標識)		有,3~4基,無,無	基	1			単 28号	
合計								
単価							円/枚	

1次単価表

単価使用年月	2025.07
歩掛適用年月	2025.07
労務調整係数	1.000-00000 0.0 0

単 17号	片持標識柱 案内標識①	柱型式:片持式	単位	基	単位数量	1	単価	
名称・規格		条件	単位	数量	単価	金額	摘要	
標識柱設置(片持式)		400kg以上/基, 下地亜鉛メッキ+ポリウレタン樹脂塗装, 734kg/基, 1基, 無, 無	基	1				単 29号
合計								
単価								円/基

1次単価表

単価使用年月	2025.07
歩掛適用年月	2025.07
労務調整係数	1.000-00000 0.0 0

単 18号	標識板 案内標識①	標識板規格:2.0m2以上	単位	枚	単位数量	1	単価	
名称・規格		条件	単位	数量	単価	金額	摘要	
標識板設置 (案内標識[路線番号除く])		新設, 2.0m2以上, カプセルリズム・カプセルレンズ, 10m2以上, 無, 無, 無	m2	6.11				単 26号
合計								
単価								円/枚

1次単価表

単価使用年月	2025.07
歩掛適用年月	2025.07
労務調整係数	1.000-00000 0.0 0

単 19号	交通誘導警備員		単位	人日	単位数量	1	単価	
名称・規格		条件	単位	数量	単価	金額	摘要	
	交通誘導警備員A		人日	1			単 30号	
	合計							
	単価						円/人日	

2次単価表

単価使用年月	2025.07
歩掛適用年月	2025.07
労務調整係数	1.000-00000 0.0 0

単 20号	標識柱・基礎設置(路側式)	単柱式(基礎含む)φ76.3,5基以上, 無,無,無,有,下地亜鉛メッキ+静電粉体 塗装(景観)	単位	基	単位数量	1	単価	
名称・規格		条件	単位	数量	単価	金額	摘要	
	標識柱・基礎設置(路側式) 単柱式 メッキ+塗装 φ76.3		基	1				
	諸雑費(まるめ)		式	1				
	合計							
	単価							円/基

2次単価表

単価使用年月	2025.07
歩掛適用年月	2025.07
労務調整係数	1.000-00000 0.0 0

単 21号	標識柱設置(路側式)		単位	基	単位数量	1	単価	
名称・規格		条件	単位	数量	単価	金額	摘要	
	特殊作業員		人	0.2				
	普通作業員		人	0.2				
	トラッククレーン[油圧伸縮シブ型] 4.9t吊		日	0.2				
	トラック[普通型] 1.5t積	機械条件:供用 持込	供用日	0.2				
	諸雑費(率+まるめ)		式	1			3%	
	合計							
	単価						円/基	

2次単価表

単価使用年月	2025.07
歩掛適用年月	2025.07
労務調整係数	1.000-00000 0.0 0

単 22号	標識柱設置(路側へース式)		単位	基	単位数量	1	単価	
名称・規格		条件	単位	数量	単価	金額	摘要	
	特殊作業員		人	1				
	普通作業員		人	0.5				
	トラッククレーン[油圧伸縮シブ型] 4.9t吊		日	0.5				
	トラック[普通型] 1.5t積	機械条件:供用 持込	供用日	0.5				
	諸雑費(率+まるめ)		式	1			3%	
	合計							
	単価						円/基	

2次単価表

単価使用年月	2025.07
歩掛適用年月	2025.07
労務調整係数	1.000-00000 0.0 0

単 23号	標識板設置 (警戒・規制・指示・路線番号標識)		単位	基	単位数量	1	単価	
名称・規格		条件	単位	数量	単価	金額	摘要	
	道路標識板 警戒標識①		m2	0.81				
	標識板設置(警戒規制指示路線番号) 設置手間		基	1				
	諸雑費(まるめ)		式	1				
	合計							
	単価						円/基	

2次単価表

単価使用年月	2025. 07
歩掛適用年月	2025. 07
労務調整係数	1.000-00000 0.0 0

単 24号	材料費(個)		単位	個	単位数量	1	単価	
名称・規格		条件	単位	数量	単価	金額	摘要	
	材料費 取付金具 アルミ型バンド ボルト付 φ76.3		個	1				
	合計							
	単価						円/個	

2次単価表

単価使用年月	2025. 07
歩掛適用年月	2025. 07
労務調整係数	1.000-00000 0.0 0

単 25号	標識板設置 (案内標識[路線番号除く])	新設, 2.0m2未満, カブセルブリスム・カブセル レンズ, 10m2以上, 無, 無, 無	単位	m2	単位数量	1	単価	
名称・規格		条件	単位	数量	単価	金額	摘要	
	標識板設置(案内標識[番号除])新設 カブセルブリスム・レンズ2m2未満金具含		m2	1				
	諸雑費(まるめ)		式	1				
	合計							
	単価						円/m2	

2次単価表

単価使用年月	2025.07
歩掛適用年月	2025.07
労務調整係数	1.000-00000 0.0 0

単 26号	標識板設置 (案内標識[路線番号除く])	新設, 2.0m2以上, カブセルリズム・カブセル レンズ, 10m2以上, 無, 無, 無	単位	m2	単位数量	1	単価	
名称・規格		条件	単位	数量	単価	金額	摘要	
	標識板設置(案内標識[番号除])新設 カブセルリズム・レンズ2m2以上金具含		m2	1				
	諸雑費(まるめ)		式	1				
	合計							
	単価							円/m2

2次単価表

単価使用年月	2025.07
歩掛適用年月	2025.07
労務調整係数	1.000-00000 0.0 0

単 27号	標識板設置 (警戒・規制・指示・路線番号標識)	有, 3~4基, 無, 無	単位	基	単位数量	1	単価	
名称・規格		条件	単位	数量	単価	金額	摘要	
	道路標識板 規制標識(補助標識板, 取付金具含む)		基	1				
	標識板設置(警戒規制指示路線番号) 設置手間		基	1				
	諸雑費(まるめ)		式	1				
	合計							
	単価							円/基

2次単価表

単価使用年月	2025.07
歩掛適用年月	2025.07
労務調整係数	1.000-00000 0.0 0

単 28号	標識板設置 (警戒・規制・指示・路線番号標識)	有, 3~4基, 無, 無	単位	基	単位数量	1	単価	
名称・規格		条件	単位	数量	単価	金額	摘要	
	道路標識板 規制標識(取付金具含む)		枚	1				
	標識板設置(警戒規制指示路線番号) 設置手間		基	1				
	諸雑費(まるめ)		式	1				
	合計							
	単価							円/基

2次単価表

単価使用年月	2025.07
歩掛適用年月	2025.07
労務調整係数	1.000-00000 0.0 0

単 29号	標識柱設置(片持式)	400kg以上/基, 下地亜鉛メッキ+ポリウレタン樹脂塗装, 734kg/基, 1基, 無, 無	単位	基	単位数量	1	単価	
名称・規格		条件	単位	数量	単価	金額	摘要	
	道路標識柱 オーバーハング 鋼管 F型 逆L型 T型 ポリウレタン樹脂塗装		t	0.734				
	標識柱設置(片持式) 400kg以上 設置手間		基	1				
	諸雑費(まるめ)		式	1				
	合計							
	単価							円/基

2次単価表

単価使用年月	2025.07
歩掛適用年月	2025.07
労務調整係数	1.000-00000 0.0 0

単 30号	交通誘導警備員A		単位	人日	単位数量		
					1	単価	
名称・規格	条件	単位	数量	単価	金額	摘要	
交通誘導警備員A		人	1				
諸雑費(まるめ)		式	1				
合計							
単価							円/人日

見積単価一覧表

工事名	R7徳土 阿南小松島線 小・立江 標識工事(5)			
名称	規格	単位	単価	備考
標識柱(注意喚起標識②)	STK400 ϕ 76.3×3.2×3200 溶融亜鉛メッキ、景観色塗装	本	86,800	
標識柱(注意喚起標識③)	STK400 ϕ 101.6×3.2×4200 溶融亜鉛メッキ、景観色塗装	本	156,000	
標識柱(注意喚起標識④)	STK400 ϕ 101.6×3.2×4200 溶融亜鉛メッキ、景観色塗装	本	156,000	
標識柱(注意喚起標識⑤)	STK400 ϕ 114.3×4.5×4300 溶融亜鉛メッキ、景観色塗装	本	257,000	
標識柱(注意喚起標識⑥)	STK400 ϕ 101.6×3.2×4000 溶融亜鉛メッキ、景観色塗装	本	148,000	
標識柱(規制標識①)	ϕ 101.6×4.2×5273、曲げ加工 溶融亜鉛メッキ、景観色塗装	本	587,000	
標識柱(規制標識②)	ϕ 89.1×4.2×5113、曲げ加工 溶融亜鉛メッキ、景観色塗装	本	459,000	

**R7徳土 阿南小松島線
小・立江 標識工事（5）**

数 量 計 算 書

数量総括表

工事区分・工種・種別・細別	規格	単位	数量	摘要
標識工				
小型標識工				
標識柱 警戒標識①	単柱式 径76.3、柱長さ:3.2m	基	1	
標識柱 注意喚起標識②	単柱式 径76.3、柱長さ:3.2m	基	2	
標識柱 注意喚起標識③	単柱式 径101.6、柱長さ:4.2m	基	1	
標識柱 注意喚起標識④	単柱式 径101.6、柱長さ:4.2m	基	1	
標識柱 注意喚起標識⑤	単柱式 径114.3、柱長さ:4.3m	基	1	
標識柱 注意喚起標識⑥	単柱式 径101.6、柱長さ:4.0m	基	1	
標識柱 規制標識①	単柱式 径101.6、柱長さ:5.3m	基	1	
標識柱 規制標識②	単柱式 径89.1、柱長さ:5.1m	基	1	
標識板 警戒標識①	2.0m2未満	枚	1	
標識板 注意喚起標識②	2.0m2未満	枚	2	
標識板 注意喚起標識③	2.0m2未満	枚	1	
標識板 注意喚起標識④	2.0m2未満	枚	1	
標識板 注意喚起標識⑤	2.0m2以上	枚	1	
標識板 注意喚起標識⑥	2.0m2未満	枚	1	
標識板 規制標識①	2.0m2未満	枚	1	
標識板 規制標識②	2.0m2未満	枚	1	
大型標識工				
片持標識柱 案内標識①	片持式	基	1	
標識板 案内標識①	2.0m2以上	枚	1	

標識工 集計

種 別：小型標識工
 ブロック：
 区 分：

細別／規格	算 式 / 図	数 量
標識柱 警戒標識①	STA. 271+60 N= 1基 路側単柱 STK400 φ76.3×2.8×3200、景観色 コンクリート基礎含む	1.0 基
標識柱 注意喚起標識②	OFFランプNo. 18+12.0 N= 2基 路側単柱 STK400 φ76.3×3.2×3200、景観色	2.0 基
標識柱 注意喚起標識③	OFFランプ出口部 N= 1基 路側単柱 STK400 φ101.6×3.2×4200、景観色	1.0 基
標識柱 注意喚起標識④	OFFランプ出口部 N= 1基 路側単柱 STK400 φ101.6×3.2×4200、景観色	1.0 基
標識柱 注意喚起標識⑤	ONランプ入口部 N= 1基 路側単柱 STK400 φ114.3×4.5×4300、景観色	1.0 基
標識柱 注意喚起標識⑥	ONランプ入口部 N= 1基 路側単柱 STK400 φ101.6×3.2×4000、景観色	1.0 基
標識柱 規制標識①	ONランプNo. 17+10 N= 1基 路側単柱 STK400 φ101.6×4.2×5273、景観色	1.0 基
標識柱 規制標識②	OFFランプNo. 20+10 N= 1基 路側単柱 STK400 φ89.1×4.2×5113、景観色	1.0 基

標識工 集計

種 別：小型標識工
 ブロック：
 区 分：

細別／規格	算 式 / 図	数 量
標識板 警戒標識①	STA. 271+60 A = 0.81m ² /枚 カルセルリズム型	N= 1枚 1.0 枚
標識板 注意喚起標識②	OFFランプNo. 18+12.0 A = 1.11m ² /枚	N= 2枚 2.0 枚
標識板 注意喚起標識③	OFFランプ出口部 A = 1.02m ² /枚	N= 1枚 1.0 枚
標識板 注意喚起標識④	OFFランプ出口部 A = 1.02m ² /枚	N= 1枚 1.0 枚
標識板 注意喚起標識⑤	ONランプ入口部 A = 2.16m ² /枚	N= 1枚 1.0 枚
標識板 注意喚起標識⑥	ONランプ入口部 A = 1.35m ² /枚	N= 1枚 1.0 枚
標識板 規制標識①	ONランプNo. 17+10 A = 0.28m ² /枚 A = 0.11m ² /枚 (補助標識板)	N= 1枚 1.0 枚
標識板 規制標識②	OFFランプNo. 20+10 A = 0.28m ² /枚	N= 1枚 1.0 枚

標識工 集計

種 別：大型標識工
 ブロック：
 区 分：

細別／規格	算 式 / 図	数 量
片持標識柱 案内標識①	OFFランプNo. 19 N= 1基 片持式 STK400 φ 318.5×6.0×6940、景観色	1.0 基
標識板 案内標識①	OFFランプNo. 19 N= 1枚 A = 6.11m ² /枚 カルセルプリズム型	1.0 枚

標識(小松島南IC ランプ部)集計表

名称	測点No.	標識板内容	数量 (基)	標 識 板					支 柱							
				板寸法		反射区分	数量 (枚/基)	反射式 面積		形状	形式	表面 塗装 処理	数量 (本/基)	重量 (kg/基)	重量 (kg)	落下 防止 金具 (式)
				横	縦			(m)	(m ² /枚)							
警戒標識①	STA.271+60		1	0.90	× 0.90	カプセル プリズム型	1	0.81	0.81	路側単柱	STK400 φ76.3×2.8×3200	溶融亜鉛めっき 景観色ターフアクリル	1	16.3	16.3	—
注意喚起標識② 共架	OFFランプ No.18+12.0		2	0.60	× 1.85	カプセル プリズム型	1	1.11	2.22	路側単柱	STK400 φ76.3×3.2×3200	溶融亜鉛めっき 景観色ターフアクリル	1	73.8	147.7	—
注意喚起標識③	OFFランプ 出口部		1	0.60	× 1.70	カプセル プリズム型	1	1.02	1.02	路側単柱	STK400 φ101.6×3.2×4200	溶融亜鉛めっき 景観色ターフアクリル	1	32.6	32.6	—
注意喚起標識④	OFFランプ 出口部		1	0.60 × 1.70 0.60 × 0.60	カプセル プリズム型	1 1	1.02 0.16	1.02 0.16	路側単柱	STK400 φ101.6×3.2×4200	溶融亜鉛めっき 景観色ターフアクリル	1	32.6	32.6	—	
注意喚起標識⑤	ONランプ 入口部		1	1.20	× 1.80	カプセル プリズム型	1	2.16	2.16	路側単柱	STK400 φ114.3×4.5×4300	溶融亜鉛めっき 景観色ターフアクリル	1	52.5	52.5	—
注意喚起標識⑥	ONランプ 入口部		1	0.90	× 1.50	カプセル プリズム型	1	1.35	1.35	路側単柱	STK400 φ101.6×3.2×4000	溶融亜鉛めっき 景観色ターフアクリル	1	31.0	31.0	—
規制標識①	ONランプ No.17+10		1	0.60 × 0.35 0.60 × 0.18 0.60 × 0.18 0.60 × 0.60 0.60 × 0.60 0.60 × 0.60	カプセル プリズム型	1 2 1 1 1	0.21 0.11 0.11 0.28 0.28 0.27	0.21 0.22 0.11 0.28 0.28	路側単柱	STK400 φ101.6×4.2×5273	溶融亜鉛めっき 景観色ターフアクリル	1	88.2	88.2	—	
規制標識②	OFFランプ No.20+10		1	0.40 × 0.40 0.60 × 0.35 0.60 × 0.60 0.60 × 0.60	カプセル プリズム型	1 1 2 1	0.13 0.21 0.28 0.28	0.13 0.21 0.57 0.28	路側単柱	STK400 φ89.1×4.2×5113	溶融亜鉛めっき 景観色ターフアクリル	1	69.4	69.4	—	
案内標識①	OFFランプ No.19		1	2.79	× 2.19	カプセル プリズム型	1	6.11	6.11	片持式	STK400 φ318.5×6.0×6940	溶融亜鉛めっき 景観色ターフアクリル	1	734.8	734.8	2.0

：県警施工

集計表	標識 基数
	10

集計表	標識板 面積	
	標識	17.40
	標識(県警施工を除く)	15.36

集計表	支柱 重量	
	標識	1205.06
	標識(県警施工を除く)	1205.06

数量計算書

種 別：標識工
ブロック：標識工基礎
区 分：

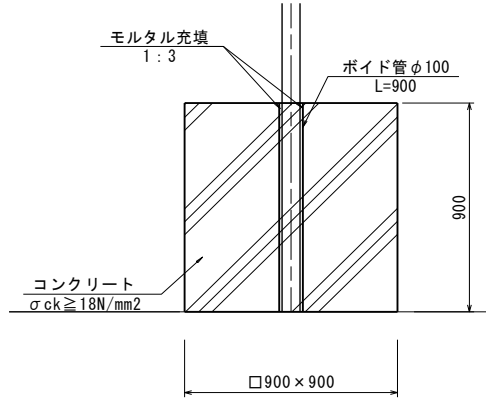
細別／規格	算 式 / 図	数 量
警戒標識①基礎 置き基礎 (900×900×900)		1 基

単位数計算書

細 別：警戒標識①基礎
規 格：置き基礎 (900×900×900)

1 基当り

略 図



材料/規格	算 式	数 量
コンクリート 小型 $\sigma_{ck} \geq 18\text{N/mm}^2$	$0.90 \times 0.90 \times 0.90 - 1/4 \times 0.10^2 \times \pi \times 0.90 = 0.722$	0.72 m ³
型枠 小型	$0.90 \times 0.90 \times 4 = 3.240$	3.24 m ²
ボイド管 φ100 L=900		1 個